

EU KONFORMITÄTSERKLÄRUNG

nach der PSA Verordnung (EU) 2016/425

Der Hersteller

PSS Pfeiffer Sicherheitssysteme GmbH
Albstraße 10
D-72145 Hirrlingen

erklärt hiermit, dass die persönliche Schutzausrüstung

Modell Schnittschutzhose X-treme Vectran

- Artikel-Nr.: 720 (Farbe grau/schwarz)
- Artikel-Nr.: 820 (Farbe rot/schwarz)
- Artikel-Nr.: 920 (Farbe fluoreszierend rot/grau)

übereinstimmt mit den Bestimmungen der Verordnung
(EU) 2016/425 und übereinstimmt mit den harmonisierten Normen

EN 381-5:1995 (DIN EN 381-5:1995-06) –
Schutzbekleidung für die Benutzer von handgeführten Kettensägen –
Teil 5: Anforderungen an Beinschutz –

sowie

EN ISO 13688:2013 (DIN EN ISO 13688:2013-12) –
Schutzbekleidung – Allgemeine Anforderungen.

Die alleinige Verantwortung für die Ausstellung dieser Konformitätserklärung
trägt der Hersteller.

Hirrlingen, 05.04.2019

Ort und Datum



Unterschrift

Die notifizierte Stelle

Hohenstein Laboratories GmbH & Co.KG
Kenn-Nummer: 0555
Schlosssteige 1, DE-74357 Bönningheim

hat die EU-Baumusterprüfung (Modul B) Nr. 19.1.12.0211
vom 05.04.2019 durchgeführt.

Die PSA unterliegt dem Konformitätsbewertungsverfahren
einer internen Fertigungskontrolle mit überwachten
Produktprüfungen in unregelmäßigen Abständen gemäß der
Verordnung (EU) 2016/425, Anhang VII (Modul C2), das von
der notifizierte Stelle

Hohenstein Laboratories GmbH & Co.KG
Kenn-Nummer: 0555
Schlosssteige 1, DE-74357 Bönningheim

durchgeführt wird.



INFORMATION DES HERSTELLERS

Schutzkleidung für die Benutzer von handgeführten Kettensägen
DIN EN 381-5:1995-06 (EN 381-5:1995)



PSS Pfeiffer Sicherheitssysteme GmbH

Albstraße 10

DE-72145 Hirrlingen

Persönliche Schutzausrüstung (PSA):

Schnittschutzhose mit Schutz für den Benutzer von handgeführten Kettensägen, Modell X-treme Vectran, Typ A,

- mit Membran, Artikel-Nr. 820 Farbe rot/schwarz
- mit Membran, Artikel-Nr. 720 Farbe grau/schwarz
- mit Membran, Artikel-Nr. 920 Farbe neonrot/grau
- ohne Membran Artikel-Nr. 830 Farbe rot/schwarz
- ohne Membran, Artikel-Nr. 930 Farbe neonrot/grau

Materialzusammensetzung:

Obermaterial 1 (Vorderseite):	mit Membrane 2-Lagen-Laminat (Gewebe 83% Polyamid/ 17% Vectran® Fasern mit Laminierung ohne Membrane (Gewebe 100 % Polyamid)
Obermaterial 2 (Rückseite):	Gewebe 90% Polyamid / 10% Elasthan
Futter an Schnittschutzeinlage:	Netzmaschenware 100% Polyester, 100g/m ²
Schnittschutzmateri al:	Maschenware 100% Polyester, 5-lagig

Diese Schutzbekleidung entspricht den Vorschriften der europäischen Richtlinie 89/686/EWG hinsichtlich der Persönlichen Schutzausrüstung (PSA). Diese Schutzbekleidung erfüllt die Anforderungen an **DIN EN 381-5:1995-06** (EN 381-5:1995) – Schutzkleidung für die Benutzer von handgeführten Kettensägen – Teil 5: Anforderung an Beinschutz und **DIN EN ISO 13688:2013-12** (EN ISO 13688:2013) – Schutzkleidung – Allgemeine Anforderungen.



ACHTUNG!

! Diese PSA bietet keinen kompletten Schutz gegen Verletzungen, die durch handgeführte Kettensägen entstehen können!

! Die Schutzwirkung hängt von verschiedenen Faktoren ab, z.B. von der Kettengeschwindigkeit, Aufprallposition, Aufprallkraft des Sägeblattes, Arbeitshaltung, usw.

! Trotz des Tragens dieser PSA ist ein sicheres Betreiben und eine sachgemäße Handhabung der Kettensäge notwendig!

! Um die schützende Wirkung der PSA nicht zu beeinträchtigen, müssen die folgenden Bedingungen strengstens beachtet werden:

- Keine Veränderungen oder Reparaturen an der PSA, v.a. an dem Schnittschutzmateri
- Bei Beschädigungen, Deformationen und/oder unsachgemäßer Pflege bitte den Hersteller kontaktieren!
- Mögliche Brandgefahr aufgrund von Verunreinigungen mit brennbaren Materialien!
Die PSA vor Brandgefahren wie offene Flammen, heiße Materie oder anderen Wärmequellen fernhalten!
- Vermeiden Sie den Kontakt mit aggressiven Substanzen, scharfe oder spitze Gegenstände!
- Beim Tragen der PSA alle Verschlusselemente korrekt schließen!
- Die Gamaschenhaken mit dem Schuhwerk korrekt verbinden!



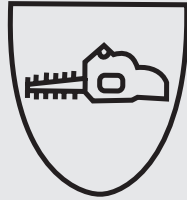
INFORMATION DES HERSTELLERS

Schutzkleidung für die Benutzer von handgeführten Kettensägen
DIN EN 381-5:1995-06 (EN 381-5:1995)



Einsatzbereich

als Kleidung mit Schutz für Benutzer von handgeführten Kettensägen:



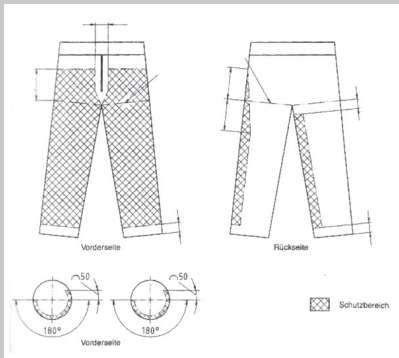
EN 381-5

Typ A
Klasse 1:
20m/s

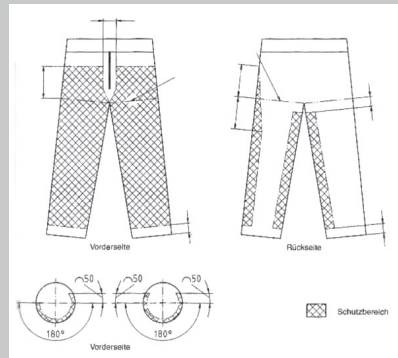
Der „**Typ**“ bezeichnet die spezielle Form des Beinschutzes.

Die „**Klasse**“ weist auf die Kettenprüfgeschwindigkeit gemäß EN 381-5 hin.

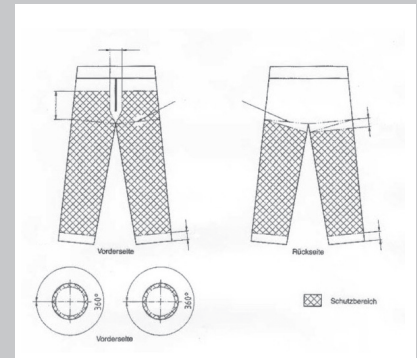
Mögliche Beinschutzformen:



Typ A



Typ B



Typ C

Mögliche Klassifizierungen betreffend der Kettengeschwindigkeit:

Klasse 1: 20m/s (niedrigste Klasse)

Klasse 2: 24m/s

Klasse 3: 28m/s

Für einen optimalen Schutz müssen auch die Hände, Füße und der Kopf geschützt werden. Zusätzliche geeignete Schutzausrüstungen sind zu verwenden!

ACHTUNG: DIESE PSA BIETET KEINEN 100%IGEN SCHUTZ!

Diese PSA schützt nicht vor Chemikalien, Strahlung, Feuer oder anderen Gefahren.

Pflegeanweisungen:

- Die Pflegeanweisungen entnehmen Sie bitte dem eingenähten Etikett!
- Unbedingt alle Verschlusselemente (wie Haken-, Reiß-, Klettverschlüsse, usw.) vor dem Waschen schließen!
- PSA separat und regelmäßig waschen! Verschmutzte Kleidung kann die Schutzwirkung vermindern! Daher bei Verschmutzungen die Kleidung sofort waschen!
- Vor dem Trocknen auf der Leine die Schutzkleidung und die Schnittschutzeinlage vorsichtig von Hand in Form ziehen! Keine Trommeltrocknung
- Keine Weichspüler verwenden!



INFORMATION DES HERSTELLERS

Schutzkleidung für die Benutzer von handgeführten Kettensägen
DIN EN 381-5:1995-06 (EN 381-5:1995)



Lagerung:

- Trocken und lichtgeschützt aufbewahren!

Reparaturen:

- Das Schutzmaterial darf niemals repariert werden!
- Bei Beschädigungen des Schutzmaterials muss die PSA entsorgt werden!
- Keine Veränderungen oder Reparaturen selbstständig an der PSA vornehmen!
Im Falle von Veränderungen an der PSA muss der Hersteller informiert oder die PSA sofort entsorgt werden!

Alterung:

- Schnittschutzartikel unterliegen einer gewissen Alterung. So geht man beispielsweise bei der professionellen (in Vollzeit ausgeführten) Waldarbeit von einer maximalen Verwendungsdauer von ca. 12 Monaten aus. Im Nichtprofibetrieb (gelegentliche Benutzung) kann eine Verwendungsdauer von bis zu 3 bis 5 Jahren möglich werden.
- Die Verwendungsdauer hängt aber in erster Linie ab vom jeweiligen Einsatz, dem Grad der Beanspruchung und dem Verschleiß, aber auch von weiteren Kriterien wie z. B. einer regelmäßigen und sachgerechten Pflege, einer sachgerechten Lagerung, usw. ab.
- Die normale Verwendungsdauer soll ungefähr 25 Tragezyklen entsprechen, die jeweils mit einer spürbaren Verschmutzung verbunden sind und mit einer Wäsche beendet werden. Im Zweifel sollte das Produkt aber vor jedem Einsatz auf technische Aktualität, Verschleiß und Beschädigungen oder andere Veränderungen überprüft und ggf. durch ein neues ersetzt werden.

Bei der Auswahl der PSA muss Folgendes beachtet werden:

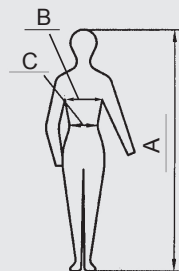
PSA nie zu eng wählen, da sonst die Bewegungsfreiheit eingeschränkt wird.

- PSA nie zu weit wählen, da die Gefahr des Verhängens gegeben sein kann. Durch eine optimale Passform ist ein Arbeiten ohne Behinderung möglich!
- Um einen Schutz des ganzen Körpers zu erreichen, sind weitere geeignete Schutzausrüstungsteile möglich. Bitte überprüfen Sie, ob diese Schutzausrüstungsteile mit der Schutzbekleidung kompatibel sind.

Die Figurine an der Schutzkleidung zeigt die Körpermaße des Trägers und erleichtert die Anpassung.

Körpermaße:

- A: Körpergröße
- B: Brustumfang
- C: Bundumfang



Der Hersteller übernimmt keine Haftung für Schäden, die durch einen nicht zielgerichteten Einsatz der PSA oder durch jeden Einsatz, der nicht 100% mit den in der Gebrauchsanweisung übereinstimmenden Anweisungen übereinstimmen, entstanden.

Für weitere Informationen bezüglich der Pflegevorschriften, der Reparatur und den sicheren Entsorgungsmethoden nehmen Sie bitte Kontakt mit dem Hersteller auf.

Der Hersteller

PSS Sicherheitssysteme GmbH, Albstraße 10, 72145 Hirrlingen, Tel.: +49 7478 9290 29-0

Notifizierte Stelle für Persönliche Schutzausrüstung (Identifizierungsnummer NB 0555):

Hohenstein Laboratories GmbH & Co. KG, Schloss Hohenstein, DE-74357 Bönnigheim