



Solea-LED Arbeitsscheinwerfer 4500er (Typ 4523B)

Bewährte Technik im neuen Design!

 **solea-LED**[®]

Solea-LED 4500er (Typ 4523B)

Technisches Merkblatt

Die Solea-LED 4500er Arbeitsscheinwerfer Serie bietet universelle Einsatzmöglichkeiten.

- Funkentstört
- Universell einsetzbar
- Viele Befestigungsmöglichkeiten
- 60° Abstrahlwinkel
- Max. Lichtleistung = symmetrisch 3000 Lumen bei 24 Volt

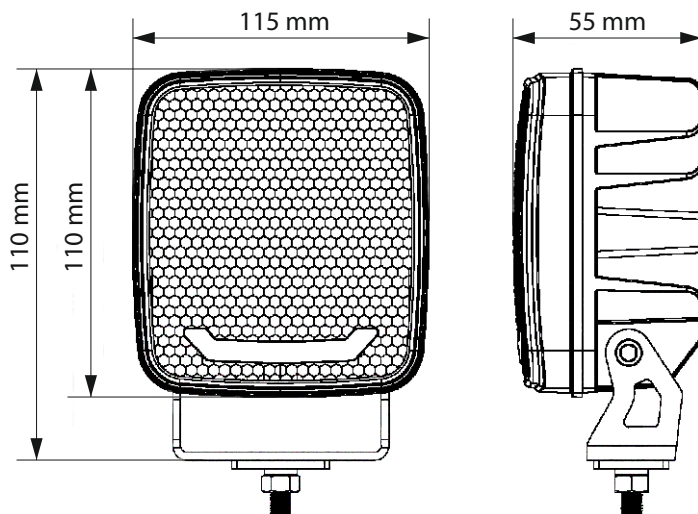
Technische Daten

Art.-Nr.:	191050-003
EAN-Code:	4260291719975
Typ:	4523B
Funkentstört:	ja
Eingangsspannung:	9V - 36V DC (Gleichstrom)
Abstrahlwinkel (gesamt):	60° (horizontal & vertikal)
Schutzart:	IP69K
Lichtquelle:	LED
LEDs:	9
Lichtfarbe:	tageslichtweiß
Farbtemperatur:	6000K
Gehäuse:	Alu
Gewicht:	0,7 kg (0,8 kg inkl. Verpackung)
Halterung:	Edelstahl
Arbeitstemperatur:	- 40 °C bis + 85°C
Installierte LED-Leistung:	9 x 5W = 45W
Max. LED-Helligkeit (kalkuliert):	4500 Lumen
Eingestellte Leistung:	3000 Lumen
Stromaufnahme (Scheinwerfer):	~ 3A @ 12V / ~ 1,6A @ 24V
Anschlusskabel:	flexibel, Markierung rot (+) und schwarz (-)

Besonders gut geeignet für...

- Baumaschinen
- Landmaschinen
- Anbaugeräte
- LKW

Technische Zeichnung



Außenbereich

